

Dell™ PowerEdge™ 6950 Systems

Getting Started With Your System

Guide de mise en route

Primeiros passos com o sistema

Procedimientos iniciales con el sistema

Model EMMA

Dell™ PowerEdge™ 6950 Systems

Getting Started With Your System

Model EMMA

www.dell.com | support.dell.com

Notes, Notices, and Cautions



NOTE: A NOTE indicates important information that helps you make better use of your computer.



NOTICE: A NOTICE indicates either potential damage to hardware or loss of data and tells you how to avoid the problem.



CAUTION: A CAUTION indicates a potential for property damage, personal injury, or death.

Information in this document is subject to change without notice.

© 2006 Dell Inc. All rights reserved.

Reproduction in any manner whatsoever without the written permission of Dell Inc. is strictly forbidden.

Trademarks used in this text: *Dell*, the *DELL* logo, *PowerEdge*, and *Dell OpenManage* are trademarks of Dell Inc.; *AMD*, *AMD Opteron*, and combinations thereof are trademarks of Advanced Micro Devices, Inc.; *Microsoft*, *Windows*, and *Windows Server* are registered trademarks of Microsoft Corporation; *Red Hat* is a registered trademark of Red Hat, Inc.; *SUSE* is a registered trademark of Novell, Inc. in the United States and other countries.

Other trademarks and trade names may be used in this document to refer to either the entities claiming the marks and names or their products. Dell Inc. disclaims any proprietary interest in trademarks and trade names other than its own.

Model EMMA

August 2006

P/N KU939

Rev. A00

System Features

The major hardware and software features of your system include:

- Two or four dual-core AMD Opteron™ 8000 Series processors.
- A minimum of 2 GB (dual-processor systems) or 4 GB (four-processor systems) of 667-MHz registered DDR-II memory modules. Memory is upgradable to a maximum of 64 GB (four-processor systems) by installing combinations of 512-MB, 1-GB, 2-GB, or 4-GB memory modules in the sixteen memory module sockets on the system board. (128 GB of memory will be supported when 8 GB memory modules are available.)
- Support for up to five 3.5-inch hot-plug SAS hard drives.
- An optional internal 1.44-MB, 3.5-inch diskette drive.
- An optional internal slim-line optical drive.
- An optional external USB diskette drive.
- An optional external USB optical drive.
- Two hot-pluggable, 1570-W power supplies in an 1 + 1 redundant configuration. The power supplies support an input voltage range of 100 V to 208 V.
- Four hot-pluggable system cooling fans.

The system board includes the following features:

- Two x8 lane-width PCI-Express (PCIe) expansion slots and six x4 lane-width PCIe slots. (One x4 lane-width slot is occupied by the SAS controller card.) Four expansion slots (two x8 slots and two x4 slots) support full-length expansion cards.
- Two integrated Gb Ethernet NICs, capable of supporting 10-Mbps, 100-Mbps, and 1000-Mbps data rates. Each NIC also supports TCP/IP offload engine (TOE) functionality.
- Four USB 2.0-compliant connectors (two on the front panel and two on the back panel), capable of supporting a diskette drive, an optical drive, a keyboard, a mouse, or a USB flash drive.
- Systems management circuitry that monitors operation of the system fans as well as critical system voltages and temperatures. The systems management circuitry works in conjunction with the systems management software.
- Standard Baseboard Management Controller (BMC) with serial access.
- An optional remote access controller (RAC) card for remote systems management.
- An integrated VGA-compatible video subsystem based on an integrated ATI RN50 33-MHz PCI video controller. The video subsystem includes 16 MB of graphics memory and supports various 2D graphics video modes. Maximum resolution is 1600x1280 with 65,536 colors. (When the optional RAC is installed, the integrated video subsystem is disabled and the video controller on the RAC is used instead.)

- Front-panel support for a video connector, two USB connectors, and a 1x5 LCD panel for system ID and error messaging.
- Back-panel connectors including one serial, one video, two USB, and two NIC connectors.
- System ID button on the front and back panels.


For more information about specific features, see "Technical Specifications" on page 8.

Supported Operating Systems

Your system supports the following operating systems:

- Microsoft® Windows Server® 2003 R2 Standard and Enterprise Editions
- Microsoft Windows Server 2003 Standard and Enterprise x64 Editions
- Red Hat® Enterprise Linux AS for x86-64
- SUSE® Linux Enterprise Server 10 (when available)

Other Information You May Need

 **CAUTION:** The *Product Information Guide* provides important safety and regulatory information. Warranty information may be included within this document or as a separate document.

- The *Rack Installation Guide* or *Rack Installation Instructions* included with your rack solution describes how to install your system into a rack.
- The *Hardware Owner's Manual* provides information about system features and describes how to troubleshoot the system and install or replace system components. This document may be found on the CDs that came with your system or at support.dell.com.
- CDs included with your system provide documentation and tools for configuring and managing your system.
- Updates are sometimes included with the system to describe changes to the system, software, and/or documentation.

 **NOTE:** Always check for updates on support.dell.com and read the updates first because they often supersede information in other documents.

- Release notes or readme files may be included to provide last-minute updates to the system or documentation or advanced technical reference material intended for experienced users or technicians.

Obtaining Technical Assistance

If you do not understand a procedure in this guide or if the system does not perform as expected, see your *Hardware Owner's Manual*.

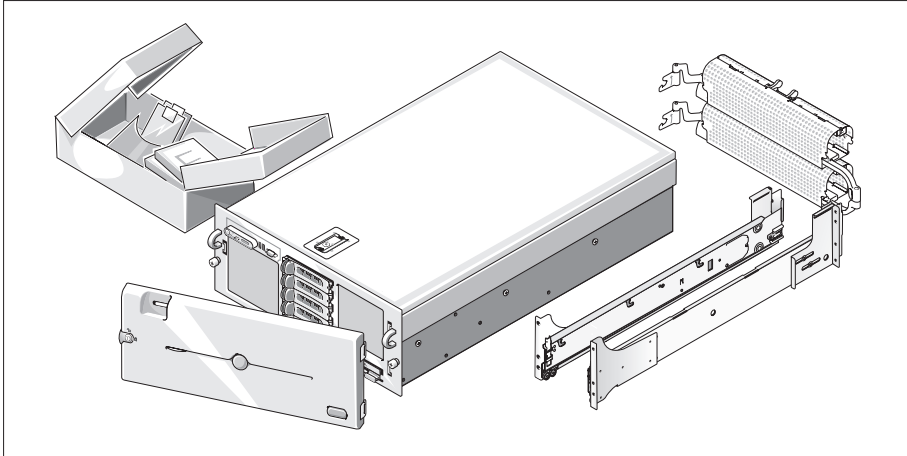
Dell Enterprise Training and Certification is available; see www.dell.com/training for more information. This service may not be offered in all locations.

Installation and Configuration

⚠ CAUTION: Before performing the following procedure, read and follow the safety instructions and important regulatory information in your *Product Information Guide*.

This section describes the steps to set up your system for the first time.

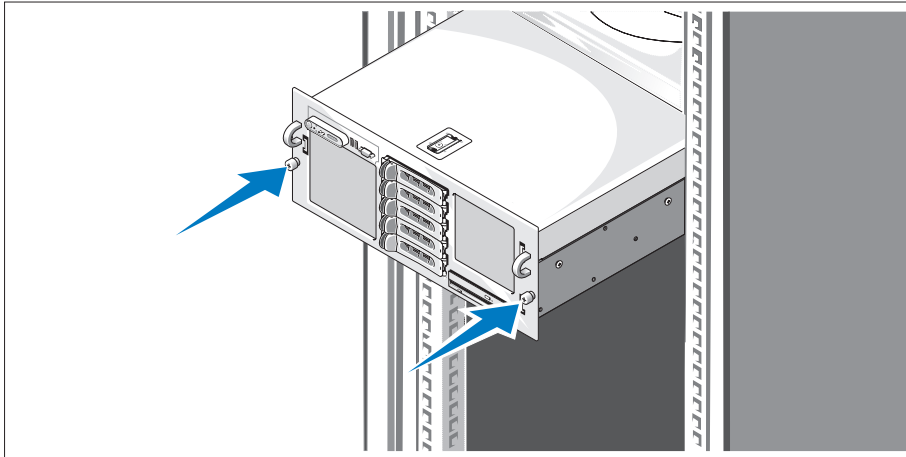
Unpacking the System



- 1 Unpack your system and identify each item. (Your system may not include the optional rack kit and bezel shown here.)

Keep all shipping materials in case you need them later.

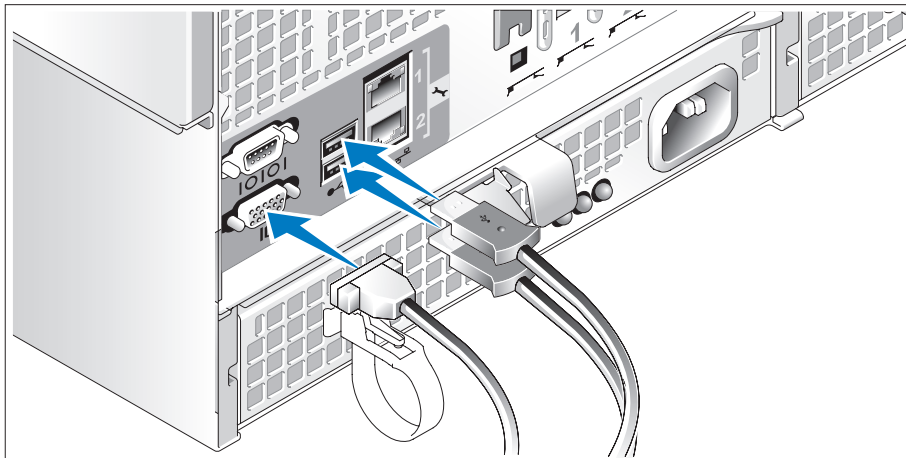
Installing the System in a Rack



- 2 Install the system in the rack once you have read the "Safety Instructions" located in the rack installation documentation for your system.

See your rack installation documentation for instructions on installing your system in a rack.

Connecting the Keyboard, Mouse, and Monitor

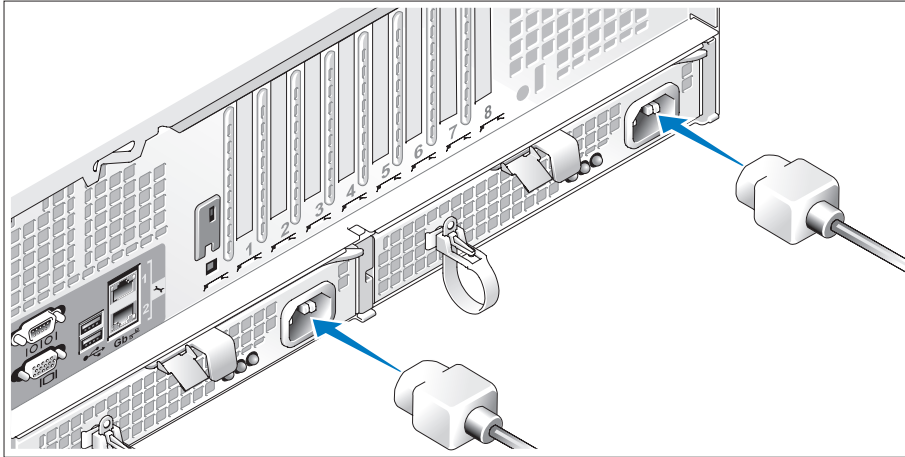


- 3 Connect the keyboard, mouse, and monitor (optional).

The connectors on the back of your system have icons indicating which cable to plug into each connector. Be sure to tighten the screws (if any) on the monitor's cable connector.

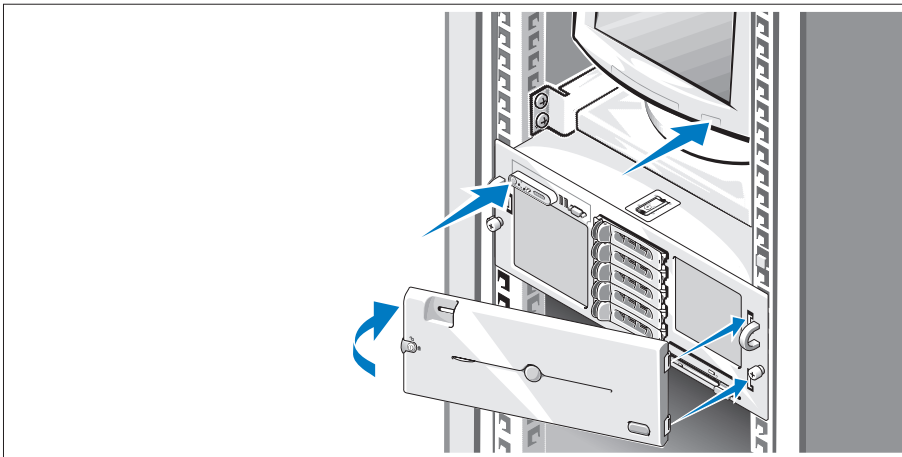
NOTE: If you simultaneously connect two monitors to the system, using the front and rear video connections, the video will default to the front since only one display can operate at a time.

Connecting the System and Monitor Power Cables



- 4 Connect the monitor's power cable to the monitor (optional). Connect the system's power cables to the system.
- 5 Plug the other end of the power cables into a grounded electrical outlet or a separate power source such as an uninterruptible power supply (UPS) or a power distribution unit (PDU). If possible, connect the power supplies to two different 110V power sources or two different 220V power sources, depending on the power supplies used.

Turning on the System and Monitor



- 6 Press the power button on the system and the monitor (optional). The power indicators should light. Adjust the monitor's controls until the displayed image is satisfactory.
If you have purchased the optional system bezel, install it after turning on the system.

Complete the Operating System Setup

If you purchased a preinstalled operating system, see the operating system documentation that ships with your system. To install an operating system for the first time, see the *Quick Installation Guide*. Be sure the operating system is installed before installing hardware or software not purchased with the system.

Technical Specifications

Processor	
Processor type	Either two or four dual-core AMD Opteron™ 8000 Series processors

Expansion Bus	
Bus type	PCIe
Expansion slots	
Bandwidth	Two x8 lane-width slots, six x4 lane-width slots (One x4 slot is reserved for use by the SAS controller card)
Size	Two full-length and four half-length x4 lane-width slots Two full-length x8 lane-width slots

Memory	
Architecture	667-MHz registered DDR-II memory modules
Memory module sockets	Sixteen 240-pin
Memory module capacities	512 MB, 1 GB, 2 GB, 4 GB, (8 GB when available)
Minimum RAM	2 GB (two processors) or 4 GB (four processors)
Maximum RAM	32 GB (two processors) or 64 GB (four processors) (128 GB when 8 GB memory modules are available)

Drives	
Hard drives	Up to five 3.5-inch hot-plug SAS internal drives
Optical drive	One optional slimline CD-ROM, DVD-ROM/CD-RW combination, or DVD-ROM NOTE: DVD devices are data only

Connectors

Back Panel

NIC	Two RJ-45 (for integrated 1-GB NICs)
Serial	9-pin, DTE, 16550-compatible
USB	Two 4-pin, USB 2.0 compliant
Video	15-pin VGA

Front Panel

Video	15-pin VGA
USB	Two 4-pin, USB 2.0 compliant

Video

Video type	ATI RN50 video controller; VGA connector
Video memory	16 MB
Resolution	Maximum 2D graphics resolution: 1600 x 1280, 65,536 colors

Power

AC power supply (per power supply)

Wattage	100-180VAC input: Output 12V/76.5A, 3.3Vsb/4A Maximum 930W 180-264VAC input: Output 12V/129.5A, 3.3Vsb/5A Maximum 1570W
Voltage	Input 100-240VAC, 12-8A, 47-63Hz
Heat dissipation	3171 BTU/hr (maximum)
Maximum inrush current	Under typical line conditions and over the entire system ambient operating range, the inrush current may reach 55A per power supply for 10 ms or less and 35A per power supply for up to 150 ms.

Batteries

System battery	CR 2032 3.0-V lithium coin cell
----------------	---------------------------------

Physical

Height	17.3 cm (6.8 in)
Width	44.7 cm (17.6 in)
Depth	70.1 cm (27.6 in)
Weight (maximum configuration)	37 kg (82 lb)

Environmental

NOTE: For additional information about environmental measurements for specific system configurations, see www.dell.com/environmental_datasheets

Temperature

Operating	10° to 35°C (50° to 95°F)
Storage	-40° to 65°C (-40° to 149°F)

Relative humidity

Operating	20% to 80% (noncondensing) with a maximum humidity gradation of 10% per hour
Storage	5% to 95% (noncondensing)

Maximum vibration

Operating	0.26 Grms (10 to 350 Hz)
Storage	1.54 Grms (10 to 250 Hz)

Maximum shock

Operating	One shock pulse in the positive z axis (one pulse on each side of the system) of 41 G for up to 2 ms
Storage	Six consecutively executed shock pulses in the positive and negative x, y, and z axes (one pulse on each side of the system) of 71 G for up to 2 ms

Altitude

Operating	-16 to 3048 m (-50 to 10,000 ft)
Storage	-16 to 10,600 m (-50 to 35,000 ft)

Systemes Dell™ PowerEdge™ 6950

Guide de mise en route

Modèle EMMA

www.dell.com | support.dell.com

Remarques, avis et précautions



REMARQUE : une REMARQUE indique des informations importantes qui peuvent vous aider à mieux utiliser votre ordinateur.



AVIS : un AVIS vous avertit d'un risque de dommage matériel ou de perte de données et vous indique comment éviter le problème.



PRÉCAUTION : une PRÉCAUTION indique un risque potentiel d'endommagement du matériel, de blessure corporelle ou de mort.

Les informations contenues dans ce document peuvent être modifiées sans préavis.

© 2006 Dell Inc. Tous droits réservés.

La reproduction de ce document de quelque manière que ce soit sans l'autorisation écrite de Dell Inc. est strictement interdite.

Marques utilisées dans ce document : *Dell*, le logo *DELL*, *PowerEdge* et *Dell OpenManage* sont des marques de Dell Inc. ; *AMD*, *AMD Opteron* et les combinaisons de ces deux termes sont des marques d'Advanced Micro Devices, Inc. ; *Microsoft*, *Windows* et *Windows Server* sont des marques déposées de Microsoft Corporation ; *Red Hat* est une marque déposée de Red Hat, Inc. ; *SUSE* est une marque déposée de Novell, Inc. aux États-Unis et dans d'autres pays.

Tous les autres noms de marques et marques commerciales utilisés dans ce document se rapportent aux sociétés propriétaires des marques et des noms de ces produits. Dell Inc. décline tout intérêt dans l'utilisation des marques déposées et des noms de marques ne lui appartenant pas.

Modèle EMMA

Août 2006

P/N KU939

Rev. A00

Caractéristiques du système

Les principales caractéristiques du système sur le plan matériel et logiciel sont les suivantes :

- Deux ou quatre processeurs double cœur AMD Opteron™ série 8000.
- Barrettes de mémoire DDR-II à registres, représentant un minimum de 2 Go (système bi-processeur) ou 4 Go (système quadri-processeur) et cadencées à 667 MHz. La mémoire est extensible à un maximum de 64 Go (système quadri-processeur) via l'installation de combinaisons de barrettes de 512 Mo, 1 Go, 2 Go ou 4 Go dans les seize emplacements mémoire de la carte système. Lorsque des barrettes de mémoire de 8 Go seront disponibles, il sera possible de prendre en charge 128 Go de mémoire.
- Prise en charge de cinq disques durs SAS de 3,5 pouce, enfichables à chaud.
- Un lecteur de disquette interne de 1,44 Mo/3,5 pouces, en option.
- Un lecteur optique slim interne, en option.
- Un lecteur de disquette USB externe, en option.
- Un lecteur optique USB externe, en option.
- Deux blocs d'alimentation de 1570 W enfichables à chaud dans une configuration redondante 1 + 1. La tension en entrée prise en charge est de 100 à 208 V.
- Quatre ventilateurs de refroidissement enfichables à chaud.

La carte système offre les caractéristiques suivantes :

- Deux logements d'extension PCI Express (PCIe) x8 et six logements PCIe x4 (l'un des logements x4 est occupé par la carte contrôleur SAS). Quatre logements d'extension (deux x8 et deux x4) prennent en charge les cartes d'extension pleine longueur.
- Deux NIC Ethernet Gb intégrés pouvant prendre en charge des débits de données de 10, 100 et 1000 Mbps. Chaque NIC prend également en charge la fonctionnalité TOE (TCP/IP offload engine, moteur de décentralisation TCP/IP).
- Quatre connecteurs USB compatibles 2.0 (deux à l'avant et deux à l'arrière) pour la connexion d'un périphérique externe (lecteur de disquette ou lecteur optique, clavier, souris ou lecteur flash USB).
- Des circuits intégrés de gestion de systèmes surveillant le fonctionnement des ventilateurs, ainsi que les tensions et les températures critiques. Ces circuits de surveillance fonctionnent de pair avec les logiciels de gestion de systèmes.
- Un contrôleur BMC standard avec accès série.
- Une carte contrôleur d'accès à distance (en option), pour la gestion de systèmes à distance.
- Un sous-système vidéo intégré compatible VGA, avec contrôleur vidéo PCI ATI RN50 intégré à 33 MHz. Ce sous-système dispose de 16 Mo de mémoire graphique avec prise en charge de divers modes graphiques en 2D. La résolution maximale est de 1600 x 1200 avec 65 536 couleurs. Lorsque la carte RAC en option est installée, son contrôleur vidéo est utilisé (le sous-système vidéo intégré est désactivé).

- Le panneau avant contient un connecteur vidéo, deux ports USB et un écran LCD 1 x 5 affichant l'ID du système et les messages d'erreur.
- Le panneau arrière contient un connecteur vidéo, un port série, deux ports USB et deux connecteurs de NIC.
- Un bouton d'ID du système sur les panneaux avant et arrière.

Pour plus d'informations sur des caractéristiques spécifiques, voir “Spécifications techniques”, à la page 18.

Systèmes d'exploitation pris en charge

Le système prend en charge les systèmes d'exploitation suivants :

- Microsoft® Windows Server® 2003 R2 Standard Edition et Enterprise Edition
- Microsoft Windows Server 2003 64 bits, Standard Edition et Enterprise Edition
- Red Hat® Enterprise Linux AS pour x86-64
- SUSE® Linux Enterprise Server 10 (selon disponibilité)

Autres informations utiles

 **PRÉCAUTION** : le document *Product Information Guide* (Guide d'informations sur le produit) contient d'importantes informations se rapportant à la sécurité et aux réglementations. Les informations sur la garantie se trouvent soit dans ce document, soit à part.

- Les documents *Rack Installation Guide* (Guide d'installation du rack) et *Rack Installation Instructions* (Instructions d'installation du rack) fournis avec la solution rack décrivent l'installation du système.
- Le document *Hardware Owner's Manual* (Manuel du propriétaire) contient des informations sur les caractéristiques du système, ainsi que des instructions relatives au dépannage et à l'installation ou au remplacement de composants. Il se trouve sur les CD fournis avec le système et sur le site support.dell.com.
- Les CD fournis avec le système contiennent des documents et des outils relatifs à la configuration et à la gestion du système.
- Des mises à jour sont parfois fournies avec le système. Elles décrivent les modifications apportées au système, aux logiciels ou à la documentation.



REMARQUE : vérifiez toujours si des mises à jour sont disponibles sur le site support.dell.com et lisez-les en premier, car elles remplacent souvent les informations contenues dans les autres documents.

- Des notes de version ou des fichiers lisez-moi (readme) sont parfois fournis ; ils contiennent des mises à jour de dernière minute apportées au système ou à la documentation, ou des documents de référence technique avancés destinés aux utilisateurs expérimentés ou aux techniciens.

Obtention d'une assistance technique

Si vous ne comprenez pas une procédure décrite dans ce guide ou si le système ne réagit pas comme prévu, consultez le document *Hardware Owner's Manual* (Manuel du propriétaire).

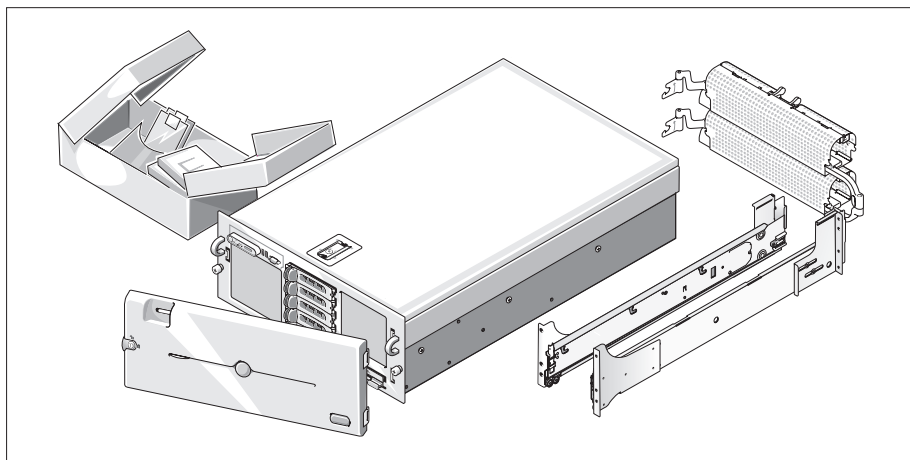
Des formations et certifications Dell Enterprise sont disponibles. Pour plus d'informations, consultez le site www.dell.com/training. Ce service n'est disponible que dans certains pays.

Installation et configuration

⚠ PRÉCAUTION : avant de commencer la procédure suivante, lisez et appliquez les consignes concernant la sécurité et les réglementations, que vous trouverez dans le document *Product Information Guide* (Guide d'informations sur le produit).

Cette section décrit les étapes à exécuter lors de la configuration initiale du système.

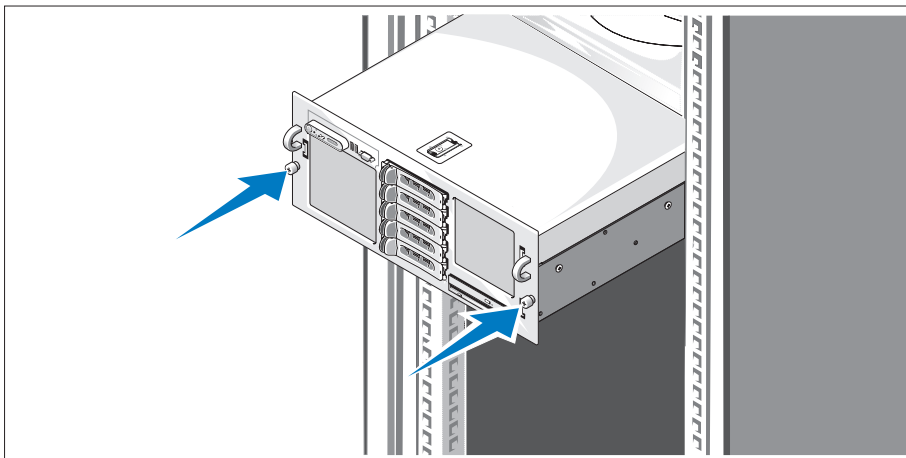
Déballage du système



- 1 Déballer le système et identifier chaque élément. Il est possible que le kit de rack et le cadre représentés ici ne soient pas fournis, car ils sont disponibles en option.

Conservez les matériaux d'emballage au cas où vous en auriez besoin ultérieurement.

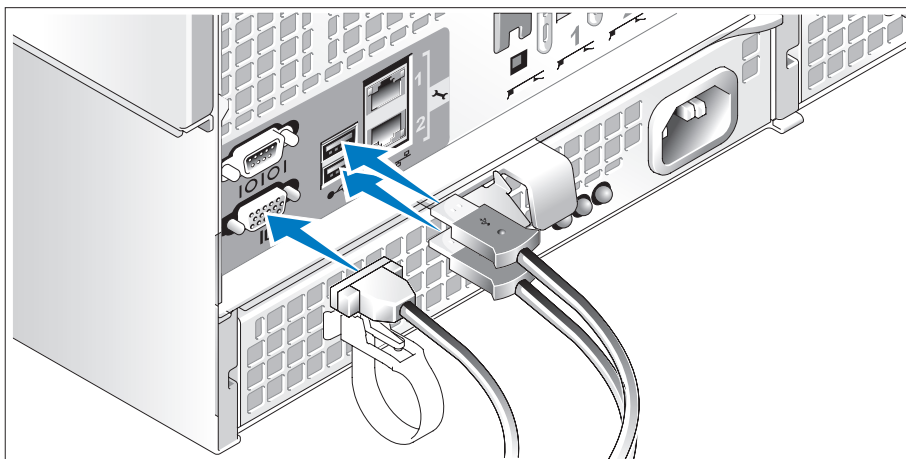
Installation du système dans un rack



- 2 Commencez par lire les consignes de sécurité qui se trouvent dans la documentation d'installation du rack, puis installez le système dans le rack.


Consultez la documentation d'installation du rack pour obtenir les instructions appropriées.

Connexion du clavier, de la souris et du moniteur

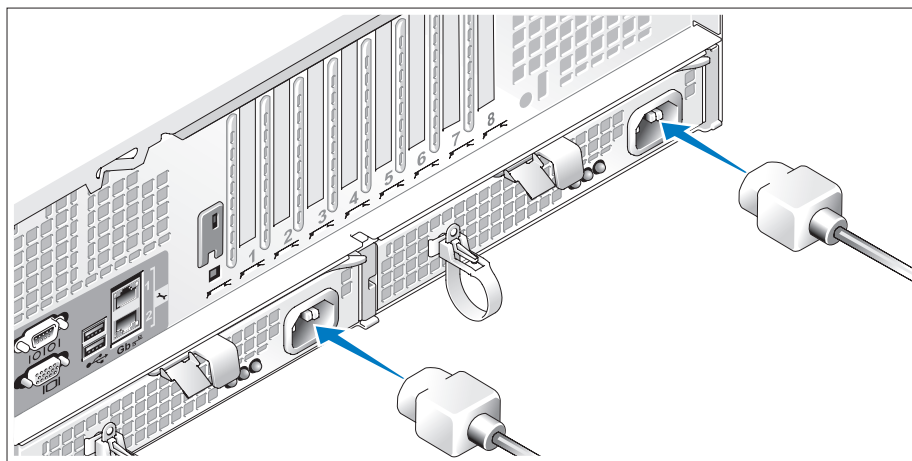


- 3 Connectez le clavier, la souris et le moniteur (facultatif).

Utilisez les icônes des connecteurs situés à l'arrière du système pour savoir où insérer chaque câble. N'oubliez pas de serrer les vis situées sur le connecteur du câble du moniteur, s'il en est équipé.

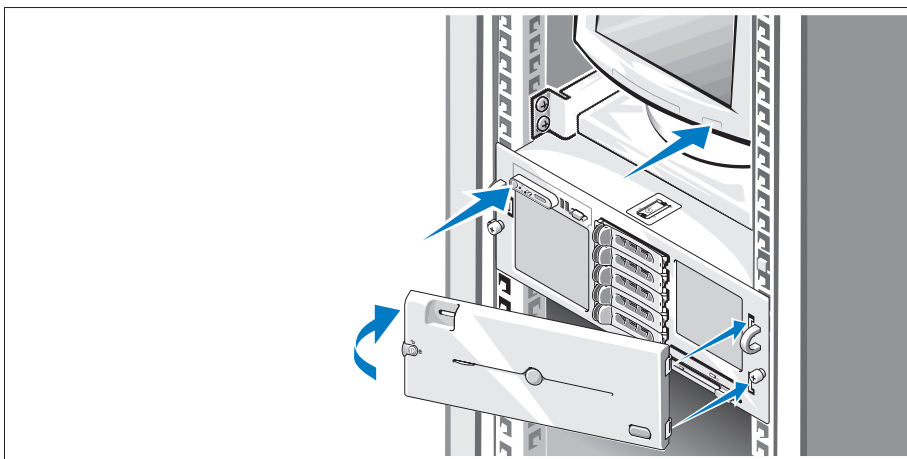
 **REMARQUE :** vous ne pouvez utiliser qu'un seul écran à la fois. Si vous connectez deux moniteurs au système à l'aide des connecteurs vidéo avant et arrière, le système utilise par défaut le connecteur avant.

Connexion des câbles d'alimentation du système et du moniteur



- 4 Branchez le câble d'alimentation sur le moniteur (en option). Branchez les câbles d'alimentation sur le système.
- 5 Branchez ensuite l'autre extrémité des cordons sur une prise de courant mise à la terre ou sur une source d'alimentation autonome (onduleur ou unité de distribution de l'alimentation). Si possible, branchez les blocs d'alimentation sur deux prises distinctes (220 V ou 110 V selon le type de bloc utilisé).

Mise sous tension du système et du moniteur



- 6 Appuyez sur le bouton d'alimentation du système et sur celui du moniteur (en option). Les voyants d'alimentation doivent s'allumer. Réglez le moniteur jusqu'à ce que l'image soit correctement affichée.

Si vous avez acheté le cadre en option, installez-le une fois le système mis sous tension.

Finalisation de l'installation du système d'exploitation

Si vous avez acheté un système d'exploitation préinstallé, consultez tout d'abord la documentation du système d'exploitation qui vous a été fournie avec l'ordinateur. Si vous installez un système d'exploitation pour la première fois, consultez le document *Quick Installation Guide* (Guide d'installation rapide). Veuillez à installer le système d'exploitation avant tout élément matériel ou logiciel acheté séparément.

Spécifications techniques

Processeur

Type de processeur	Deux ou quatre processeurs double cœur AMD Opteron™ série 8000
--------------------	--

Bus d'extension

Type de bus	PCIe
-------------	------

Logements d'extension

Bande passante	Deux logements x8, six logements x4 (un logement x4 est réservé à la carte contrôleur SAS)
----------------	--

Taille	Deux logements x4 pleine longueur et quatre logements x4 demi-longueur Deux logements x8 pleine longueur
--------	---

Mémoire

Architecture	Barrettes de mémoire DDR-II à registres - 667 MHz
--------------	---

Supports de barrette de mémoire	Seize supports à 240 broches
---------------------------------	------------------------------

Capacité des barrettes de mémoire	512 Mo, 1 Go, 2 Go ou 4 Go (8 Go possibles ultérieurement)
-----------------------------------	--

RAM minimale	2 Go (deux processeurs) ou 4 Go (quatre processeurs)
--------------	--

RAM maximale	32 Go (deux processeurs) ou 64 Go (quatre processeurs) (128 Go lorsque des barrettes de mémoire de 8 Go seront disponibles)
--------------	---

Lecteurs

Disques durs	Jusqu'à cinq lecteurs SAS internes de 3,5 pouce, enfichables à chaud
--------------	--

Lecteur optique	Un lecteur de CD-ROM ou de DVD-ROM slim, ou un lecteur combo DVD-ROM/ CD-RW, tous deux en option
-----------------	--

REMARQUE : les périphériques DVD sont uniquement des périphériques de données.

Connecteurs

Panneau arrière

NIC	Deux connecteurs RJ-45 (pour NIC 1 Gb intégrés)
Série	Connecteur DTE à 9 broches, compatible 16550
USB	Deux connecteurs à 4 broches, compatibles USB 2.0
Vidéo	VGA, 15 broches

Panneau avant

Vidéo	VGA, 15 broches
USB	Deux connecteurs à 4 broches, compatibles USB 2.0

Vidéo

Type de vidéo	Contrôleur vidéo ATI RN50, connecteur VGA
Mémoire vidéo	16 Mo
Résolution	Résolution graphique maximale en 2D : 1600 x 1280, 65536 couleurs

Alimentation

Bloc d'alimentation en CA (selon la tension en vigueur)

Puissance	100 à 180 VCA en entrée : sortie à 12 V/76,5 A - 3,3 Vsb/4 A - 930 W maximum 180 à 264 VCA en entrée : sortie à 12 V/129,5 A - 3,3 Vsb/5 A - 1570 W maximum
Tension	100 à 240 VCA en entrée - 12-8 A - 47 à 63 Hz
Dissipation thermique	3171 BTU/h (799 kcal/h) maximum
Appel de courant maximal	Dans des conditions de lignes typiques et dans toute la gamme ambiante de fonctionnement du système, l'appel de courant peut atteindre 55 A par bloc d'alimentation pendant un maximum de 10 ms, ou 35 A pendant 150 ms maximum.

Piles

Pile du système	Pile bouton au lithium CR 2032 (3 V)
-----------------	--------------------------------------

Caractéristiques physiques

Hauteur	17,3 cm
Largeur	44,7 cm
Profondeur	70,1 cm
Poids (configuration maximale)	37 kg

Environnement

REMARQUE : pour plus d'informations concernant les mesures d'exploitation liées à différentes configurations spécifiques, rendez-vous sur le site www.dell.com/environmental_datasheets.

Température

En fonctionnement	De 10° à 35° C (50° à 95° F)
Stockage	De -40° à 65° C (-40° à 149° F)

Humidité relative

En fonctionnement	De 20 % à 80 % (sans condensation) avec un gradient d'humidité maximal de 10 % par heure
Stockage	De 5 % à 95 % (sans condensation)

Tolérance maximale aux vibrations

Fonctionnement	0,26 Grms (10 à 350 Hz)
Stockage	1,54 Grms (10 à 250 Hz)

Tolérance maximale aux chocs

Fonctionnement	Une impulsion de choc de 41 G pendant un maximum de 2 ms sur l'axe z positif (une impulsion de chaque côté du système)
Stockage	Six chocs consécutifs de 71 G pendant un maximum de 2 ms en positif et négatif sur les axes x, y et z (une impulsion de chaque côté du système)

Altitude




Fonctionnement	De -16 à 3 048 m (-50 à 10 000 pieds)
Stockage	De -16 à 10 600 m (-50 à 35 000 pieds)

Sistemas Dell™ PowerEdge™ 6950

Primeiros passos com o sistema

Modelo EMMA

Notas, avisos e advertências

-  **NOTA:** As NOTAS fornecem informações importantes para ajudá-lo a usar da melhor maneira possível o computador.
-  **AVISO:** As mensagens de AVISO informam sobre possíveis danos ao hardware ou perda de dados e indicam como evitar problemas.
-  **ADVERTÊNCIA:** As ADVERTÊNCIAS indicam potencial para danos à propriedade, ferimentos pessoais ou morte.

As informações contidas neste documento estão sujeitas a alterações sem aviso prévio.

© 2006 Dell Inc. Todos os direitos reservados.

É proibida qualquer reprodução realizada sem permissão por escrito da Dell Inc.

Marcas comerciais utilizadas neste texto: *Dell*, o logotipo da *DELL*, *PowerEdge* e *Dell OpenManage* são marcas comerciais da Dell Inc.; *AMD*, *AMD Opteron* e suas combinações são marcas comerciais da Advanced Micro Devices, Inc.; *Microsoft*, *Windows* e *Windows Server* são marcas registradas da Microsoft Corporation; *Red Hat* é marca registrada da Red Hat, Inc.; *SUSE* é marca registrada da Novell, Inc. nos Estados Unidos e em outros países.

Outros nomes e marcas comerciais podem ser usados neste documento como referência às entidades que reivindicam esses nomes e marcas ou aos seus produtos. A Dell Inc. renuncia qualquer interesse proprietário em marcas e nomes comerciais que não sejam de sua propriedade.

Modelo EMMA

Agosto de 2006

P/N KU939

Rev. A00

Recursos do sistema

As principais características de hardware e software do sistema incluem:

- Dois ou quatro processadores de núcleo duplo AMD Opteron™ Série 8000.
- Mínimo de 2 GB (sistemas com 2 processadores) ou 4 GB (sistemas com 4 processadores) com módulos de memória DDR-II registrados de 667 MHz. A memória é atualizável até o máximo de 64 GB (sistemas com 4 processadores) por meio da instalação de combinações de módulos de memória de 512 MB, 1 GB, 2 GB ou 4-GB nos dezesseis soquetes para módulos de memória existentes na placa do sistema (suporta 128 GB de memória quando os módulos de memória de 8 GB estiverem disponíveis).
- Suporte para até cinco unidades de disco rígido SAS Hot-Plug de 3,5 polegadas.
- Uma unidade opcional interna de disquete de 3,5 polegadas de 1,44-MB.
- Uma unidade óptica interna opcional fina.
- Uma unidade de disquete USB externa opcional.
- Uma unidade óptica USB externa opcional.
- Duas fontes de alimentação de 1570 W com conexão automática, em uma configuração redundante 1+1. As fontes de alimentação suportam uma unidade de entrada de voltagem de 100 V a 208 V.
- Quatro ventiladores de sistema com conexão automática.

A placa de sistema inclui os seguintes recursos:

- Dois slots de expansão para placa PCI-Express (PCIe) com largura de trilhas x8 e seis slots PCIe com largura de trilhas x4. (Um slot de largura de trilhas x4 está conectado a uma placa controladora SAS.) Quatro slots de expansão (dois slots x8 e dois x4) admitem placas de expansão de comprimento total.
- Duas placas NIC Gb Ethernet integradas, capazes de suportar taxas de dados de 10 Mbps, 100 Mbps e 1000 Mbps. Cada placa de rede também admite funcionalidade (TOE) do mecanismo de descarregamento TCP/IP.
- Quatro conectores compatíveis com USB 2.0, dois no painel frontal e dois no painel traseiro, com suporte para unidades de disquete, unidades ópticas, teclado, mouse ou unidades flash USB.
- Circuito de gerenciamento de sistemas que monitora o funcionamento dos ventiladores do sistema e as voltagens e temperaturas críticas. O circuito de gerenciamento de sistemas trabalha em conjunto com o software de gerenciamento de sistemas.
- Controlador padrão de gerenciamento da placa de base (BMC) com acesso serial.
- Uma placa controladora de acesso remoto (RAC) opcional para o gerenciamento remoto de sistemas.
- Um subsistema de vídeo integrado compatível com VGA com base em um controlador de vídeo integrado ATI RN50 33-MHz PCI. O subsistema de vídeo inclui 16 MB de memória gráfica e suporta diversos modos de vídeo para gráficos 2D. Resolução máxima de 1600x1280 com 65.536 cores. (Quando o RAC opcional é instalado, o subsistema de vídeo integrado é desabilitado e o controlador de vídeo no RAC é usado.)

- Suporte no painel frontal para um conector de vídeo, dois conectores USB e um painel LCD 1x5 para identificação de sistema e de mensagens de erro.
- Os conectores do painel traseiro incluem um conector serial, um conector de vídeo, dois conectores USB e dois conectores de placa de rede.
- Botão de identificação do sistema nos painéis frontal e traseiro.


Para obter mais informações sobre recursos específicos, consulte a seção “Especificações técnicas” na página 28.

Sistemas operacionais compatíveis

O sistema admite os seguintes sistemas operacionais:

- Microsoft® Windows Server® 2003, nas edições R2 Standard e Enterprise.
- Microsoft Windows Server 2003, nas edições x64 Standard e Enterprise.
- Red Hat® Enterprise Linux AS para x86-64.
- SUSE® Linux Enterprise Server 10 (quando disponível).

Outras informações úteis

 **ADVERTÊNCIA:** O *Guia de informações do produto* fornece informações importantes sobre segurança e normalização. As informações de garantia podem estar incluídas neste documento ou ser fornecidas como documento separado.

- Os documentos *Rack Installation Guide* (Guia para instalação em rack) ou *Rack Installation Instructions* (Instruções para montagem em rack) fornecidos com a solução para rack descreve como instalar o sistema em racks.
- O *Manual do proprietário de hardware* fornece informações sobre os recursos do sistema e descreve como solucionar problemas do sistema e instalar ou substituir seus componentes. Esse documento pode ser encontrado nos CDs que acompanham o sistema ou no site support.dell.com (em inglês).
- Os CDs fornecidos com o sistema contêm documentação e ferramentas para configuração e gerenciamento do sistema.
- Às vezes, atualizações são fornecidas com o sistema para descrever mudanças que afetam o sistema, o software e/ou a documentação.



NOTA: Verifique sempre as atualizações disponíveis no site support.dell.com (em inglês) e leia sempre as atualizações em primeiro lugar, pois estas geralmente substituem informações contidas em outros documentos.

- É possível que a documentação inclua notas e arquivos Leia-me para fornecer as atualizações mais recentes do sistema ou documentação/material para referência técnica avançada destinados a usuários experientes ou técnicos.

Como obter assistência técnica

Se não compreender algum procedimento descrito neste guia ou se o sistema não apresentar o desempenho esperado, consulte o *Manual do proprietário de hardware*.

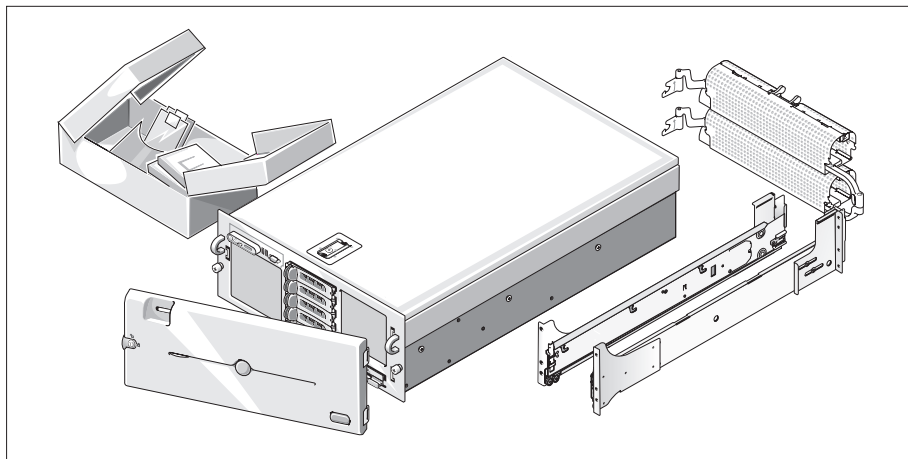
Existem recursos de treinamento e certificação empresarial da Dell; visite o site www.dell.com/training (em inglês) para obter mais informações. Esse serviço pode não ser oferecido em todos os locais.

Instalação e configuração

⚠ ADVERTÊNCIA: Antes de executar o procedimento a seguir, leia e siga as instruções de segurança e as informações importantes de normalização contidas no *Guia de informações do produto*.

Esta seção descreve as etapas para a configuração do sistema pela primeira vez.

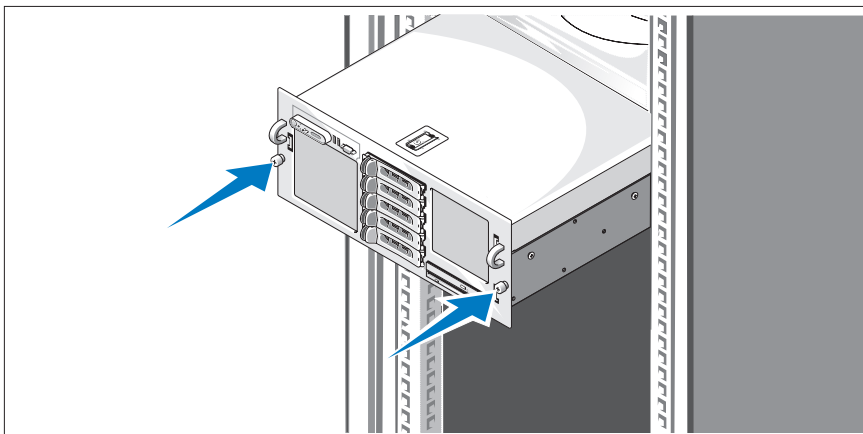
Remoção do sistema da embalagem



- 1 Remova o sistema da embalagem e identifique todos os itens. Talvez o sistema adquirido não inclua os kits de rack e painel opcionais descritos aqui.

Guarde todos os materiais enviados caso sejam necessários mais tarde.

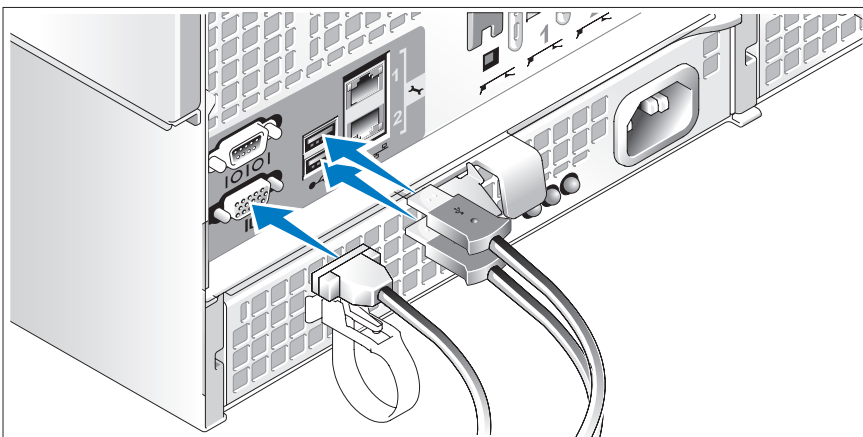
Instalação do sistema no rack



- 2 Instale o sistema no rack depois de ler as instruções de segurança localizadas na documentação de instalação em rack para o sistema.


Consulte o documento de instalação em rack para obter instruções sobre como instalar o sistema em um rack.

Conexão de teclado, mouse e monitor

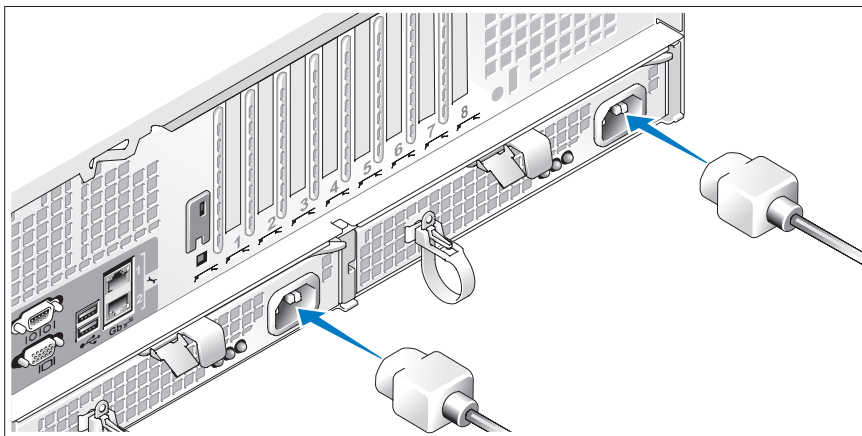


- 3 Conecte o teclado, o mouse e o monitor (opcional).

Os conectores localizados na parte traseira do sistema possuem ícones indicando quais cabos devem ser ligados a cada conector. Certifique-se de apertar os parafusos (se houver algum) no conector do cabo do monitor.

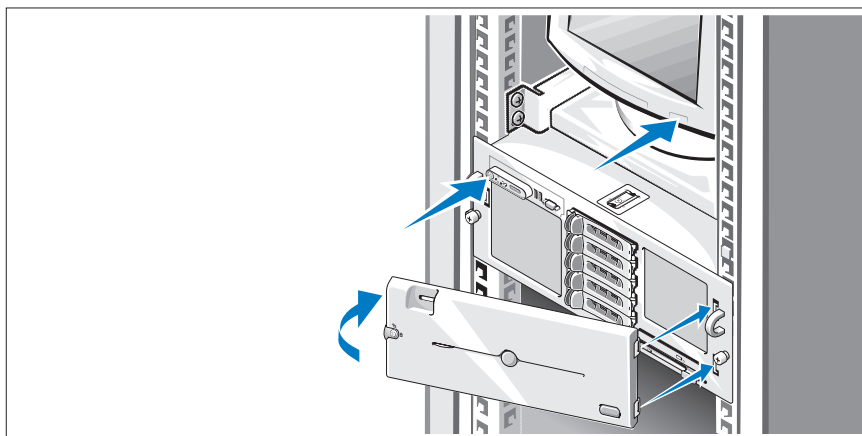
 **NOTA:** Se conectar simultaneamente dois monitores ao sistema por meio das conexões de vídeo frontal e traseira, o vídeo irá adotar como padrão a conexão frontal, uma vez que somente uma tela poderá funcionar de cada vez.

Conexão dos cabos de alimentação do sistema e do monitor



- 4 Conecte o cabo de alimentação do monitor ao monitor (opcional). Conecte os cabos de alimentação do sistema ao equipamento.
- 5 Conecte a outra extremidade dos cabos de alimentação a uma tomada elétrica aterrada ou a uma fonte de energia separada como, por exemplo, uma UPS (fonte de alimentação ininterrupta) ou uma PDU (unidade de distribuição de energia). Se possível, conecte as fontes de alimentação a duas fontes de alimentação diferentes de 110V ou a duas fontes de alimentação diferentes de 220V, dependendo das fontes de alimentação utilizadas.

Como ligar o sistema e o monitor



- 6 Pressione o botão liga/desliga do sistema e do monitor (opcional). As luzes indicadoras de energia deverão se acender. Ajuste os controles do monitor até que a imagem exibida seja satisfatória.
Se comprou o painel frontal do sistema (opcional), instale-o após ligar o sistema.

Conclusão da configuração do sistema operacional

Caso tenha adquirido um sistema operacional pré-instalado, consulte a respectiva documentação fornecida com o sistema. Para instalar um sistema operacional pela primeira vez, consulte o *Quick Installation Guide* (Guia de instalação rápida). Certifique-se de que o sistema operacional esteja instalado antes de instalar qualquer hardware ou software que não tenha sido adquirido com o sistema.

Especificações técnicas

Processador	
Tipo de processador	Dois ou quatro processadores de núcleo duplo AMD Opteron™ Série 8000.

Barramento de expansão	
Tipo de barramento	PCIe.
Slots de expansão	
Largura da banda	Dois slots de expansão com largura de trilhas x8, seis slots de expansão com largura de trilhas x4. (Um slot x4 está reservado para uso da placa controladora SAS.)
Tamanho	Dois slots de comprimento completo e quatro de meio comprimento com largura de trilhas x4. Dois slots de comprimento completo com largura de trilhas x8.

Memória	
Arquitetura	Módulos de memória DDR-II registrados de 667 MHz.
Soquetes dos módulos de memória	Dezesseis de 240 pinos.
Capacidades dos módulos de memória	512 MB, 1 GB, 2 GB, 4 GB (8 GB quando disponível).
RAM mínima	2 GB (dois processadores) ou 4 GB (quatro processadores).
RAM máxima	32 GB (dois processadores) ou 64 GB (quatro processadores). (128 GB quando os módulos de memória de 8 GB estiverem disponíveis).

Unidades	
Unidades de disco rígido	Até cinco unidades internas SAS hot-plug de 3,5 polegadas.
Unidade óptica	Uma unidade de CD-ROM, combinação de DVD-ROM/CD-RW ou unidade de DVD-ROM fina. NOTA: Os dispositivos de DVD destinam-se somente a dados.
Conectores	
Painel traseiro	
Placa de rede	Dois RJ-45 (para placas de rede integradas de 1 GB).
Serial	DTE de 9 pinos, compatível com 16550.
USB	Dois de 4 pinos, compatível com USB 2.0.
Vídeo	VGA de 15 pinos.
Painel frontal	
Vídeo	VGA de 15 pinos.
USB	Dois de 4 pinos, compatível com USB 2.0.
Vídeo	
Tipo de vídeo	Controlador de vídeo ATI RN50; conector VGA.
Memória de vídeo	16 MB.
Resolução	Resolução gráfica máxima em 2D: 1600 x 1280; 65.536 cores.
Energia	
Fonte de alimentação CA (por fonte de alimentação)	
Potência	Entrada 100-180VCA: Saída 12 V/76,5 A, 3.3 Vsb/4 A Máximo 930 W. Entrada 180-264 VCA: Saída 12 V/129,5 A, 3.3 Vsb/5 A Máximo 1570 W.
Tensão	Entrada 100-240 VAC, 12-8 A, 47-63 Hz.
Dissipação de calor	3171 BTU/h (máxima).
Corrente de entrada máxima	Sob estabilizadores de linha típicos e dentro de todo o intervalo de temperatura ambiente de operação do sistema, a corrente de entrada poderá atingir 55 A por fonte de alimentação por 10 ms ou menos e 35 A por fonte de alimentação por até 150 ms.

Energia (continuação)

Baterias

Bateria do sistema Célula tipo moeda, de íons de lítio, CR 2032 de 3,0 V.

Físicas

Altura 17,3 cm (6,8 pol.).

Largura 44,7 cm (17,6 pol.).

Profundidade 70,1 cm (27,6 pol.).

Peso (configuração máxima) 37 kg (82 lb).

Ambientais

NOTA: Para obter informações adicionais sobre os valores ambientais para configurações de sistema específicas, visite o site www.dell.com/environmental_datasheets (em inglês).

Temperatura

Operacional 10°C a 35°C (50°F a 95°F).

Armazenamento -40°C a 65°C (-40°F a 149°F).

Umidade relativa

Operacional 20% a 80% (sem condensação) com variação de umidade máxima de 10% por hora.

Armazenamento 5% a 95% (sem condensação).

Vibração máxima

De operação 0,26 g RMS (10 a 350 Hz).

De armazenagem 1,54 g RMS (10 a 250 Hz).

Choque máximo

De operação Um pulso de choque no eixo z positivo (um pulso de cada lado do sistema) de 41 G por até 2 ms.

De armazenagem Seis pulsos de choque executados consecutivamente nos eixos x, y e z positivos e negativos (um pulso de cada lado do sistema) de 71 G por até 2 ms.

Altitude.

De operação -16 m a 3.048 m (-50 pés a 10.000 pés).

De armazenagem -16 m a 10.600 m (-50 pés a 35.000 pés).

Sistemas Dell™ PowerEdge™ 6950

Procedimientos iniciales con el sistema

Modelo EMMA

Notas, avisos y precauciones



NOTA: una NOTA proporciona información importante que le ayudará a utilizar mejor el ordenador.



AVISO: un AVISO indica la posibilidad de daños en el hardware o la pérdida de datos, e informa de cómo evitar el problema.



PRECAUCIÓN: un mensaje de PRECAUCIÓN indica el riesgo de daños materiales, lesiones o incluso la muerte.

La información contenida en este documento puede modificarse sin previo aviso.

© 2006 Dell Inc. Reservados todos los derechos.

Queda estrictamente prohibida la reproducción de este documento en cualquier forma sin la autorización por escrito de Dell Inc.

Marcas comerciales utilizadas en este texto: *Dell*, el logotipo de *DELL*, *PowerEdge* y *Dell OpenManage* son marcas comerciales de Dell Inc.; *AMD*, *AMD Opteron* y otras combinaciones son marcas comerciales de Advanced Micro Devices, Inc.; *Microsoft*, *Windows* y *Windows Server* son marcas comerciales registradas de Microsoft Corporation; *Red Hat* es una marca comercial registrada de Red Hat, Inc.; *SUSE* es una marca comercial registrada de Novell, Inc. en los Estados Unidos y en otros países.

Otras marcas y otros nombres comerciales pueden utilizarse en este documento para hacer referencia a las entidades que los poseen o a sus productos. Dell Inc. renuncia a cualquier interés sobre la propiedad de marcas y nombres comerciales que no sean los suyos.

Modelo EMMA

Agosto de 2006

P/N KU939

Rev. A00

Componentes del sistema

Los principales componentes de hardware y software del sistema son:

- Dos o cuatro procesadores AMD Opteron™ serie 8000 de doble núcleo.
- Módulos de memoria DDR-II registrada a 667 MHz de un mínimo de 2 GB (sistemas con dos procesadores) o 4 GB (sistemas con cuatro procesadores). La memoria puede ampliarse a un máximo de 64 GB (sistemas con cuatro procesadores) mediante la instalación de combinaciones de módulos de memoria de 512 MB, 1 GB, 2 GB o 4 GB en los dieciséis zócalos de módulo de memoria de la placa base. Se admitirán 128 GB de memoria si hay módulos de memoria de 8 GB disponibles.
- Soporte para un máximo de cinco unidades de disco duro SAS de acoplamiento activo de 3,5 pulgadas.
- Una unidad de disquete interna de 3,5 pulgadas y 1,44 MB opcional.
- Una unidad óptica reducida interna opcional.
- Una unidad de disquete USB externa opcional.
- Una unidad de óptica USB externa opcional.
- Dos fuentes de alimentación de 1 570 W de acoplamiento activo en una configuración redundante 1 + 1. Las fuentes de alimentación admiten un intervalo de voltaje de entrada de 100 V a 208 V.
- Cuatro ventiladores de acoplamiento activo para la refrigeración del sistema.

La placa base incluye los componentes siguientes:

- Dos ranuras de expansión PCI Express (PCIe) x8 y seis ranuras PCIe x4 (una de las ranuras x4 está ocupada por la tarjeta controladora SAS). Cuatro de las ranuras de expansión (dos x8 y dos x4) admiten tarjetas de expansión de longitud completa.
- Dos NIC Ethernet Gb integradas que admiten velocidades de datos de 10 Mbps, 100 Mbps y 1 000 Mbps. Cada NIC también admite la función de motor de descarga TCP/IP (TOE).
- Cuatro conectores compatibles con USB 2.0 (dos en el panel frontal y dos en el panel posterior) que admiten una unidad de disquete, una unidad óptica, un teclado, un ratón o una unidad flash USB.
- Circuitos de administración de sistemas que supervisan el funcionamiento de los ventiladores del sistema, así como los voltajes y temperaturas críticos del sistema. Los circuitos de administración de sistemas funcionan conjuntamente con el software de administración de sistemas.
- Controladora de administración de la placa base (BMC) estándar con acceso serie.
- Una controladora de acceso remoto (RAC) opcional para la administración remota de sistemas.
- Un subsistema de vídeo integrado compatible con VGA basado en una controladora de vídeo PCI ATI RN50 integrada a 33 MHz. El subsistema de vídeo incluye 16 MB de memoria gráfica y admite diversos modos de vídeo gráfico en 2D. La resolución máxima es de 1 600 x 1 280 con 65 536 colores. Si la RAC opcional está instalada, se desactiva el subsistema de vídeo integrado y, en su lugar, se utiliza la controladora de vídeo de la RAC.

- El panel frontal admite un conector de vídeo, dos conectores USB y un panel LCD 1x5 para la ID y los mensajes de error del sistema.
- El panel posterior incluye un conector serie, un conector de vídeo, dos conectores USB y dos conectores de NIC.
- Botón de ID del sistema en los paneles frontal y posterior.


Para obtener más información sobre componentes específicos, consulte “Especificaciones técnicas” en la página 38.

Sistemas operativos admitidos


El sistema admite los sistemas operativos siguientes:

- Microsoft® Windows Server® 2003 R2 Standard Edition y Enterprise Edition
- Microsoft Windows Server 2003 Standard Edition y Enterprise x64 Edition
- Red Hat® Enterprise Linux AS para x86-64
- SUSE® Linux Enterprise Server 10 (si está disponible)

Otra información útil

 **PRECAUCIÓN:** la *Guía de información del producto* contiene información importante sobre seguridad y normativas. La información de la garantía puede estar incluida en este documento o constar en un documento aparte.

- En los documentos *Guía de instalación del rack* o *Instrucciones de instalación del rack*, incluidos con el rack, se describe cómo instalar el sistema en un rack.
- En el *Manual del propietario del hardware* se proporciona información sobre los componentes del sistema y se describe cómo solucionar problemas del sistema e instalar o sustituir componentes. Este documento puede encontrarse en los CD incluidos con el sistema o en support.dell.com.
- Los CD que se facilitan con el sistema proporcionan documentación y herramientas para configurar y administrar el sistema.
- Algunas veces, con el sistema se incluyen actualizaciones que describen los cambios realizados en el sistema, en el software o en la documentación.

 **NOTA:** compruebe si hay actualizaciones en support.dell.com y, si las hay, léalas antes de proceder a la instalación, puesto que a menudo sustituyen la información contenida en otros documentos.

- Es posible que se incluyan notas de la versión o archivos Léame para proporcionar actualizaciones de última hora relativas al sistema o a la documentación, o material de consulta técnica avanzada destinado a técnicos o usuarios experimentados.

Obtención de asistencia técnica

Si no comprende algún procedimiento descrito en esta guía o si el sistema no funciona del modo esperado, consulte el *Manual del propietario del hardware*.

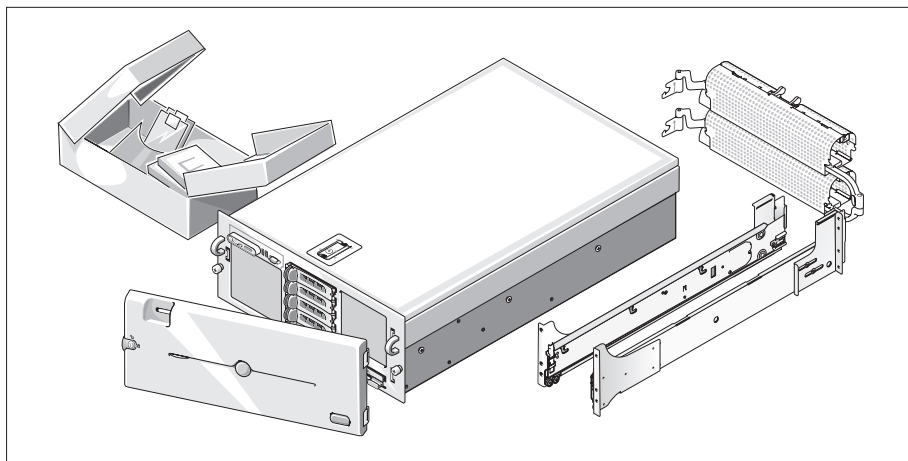
Tiene a su disposición el servicio de formación y certificación Dell para empresas. Para obtener más información, visite www.dell.com/training. Es posible que este servicio no se ofrezca en todas las regiones.

Instalación y configuración

⚠ PRECAUCIÓN: antes de realizar el procedimiento siguiente, lea y siga las instrucciones de seguridad y la información importante sobre normativas incluidas en la *Guía de información del producto*.

En esta sección se describen los pasos para configurar el sistema por primera vez.

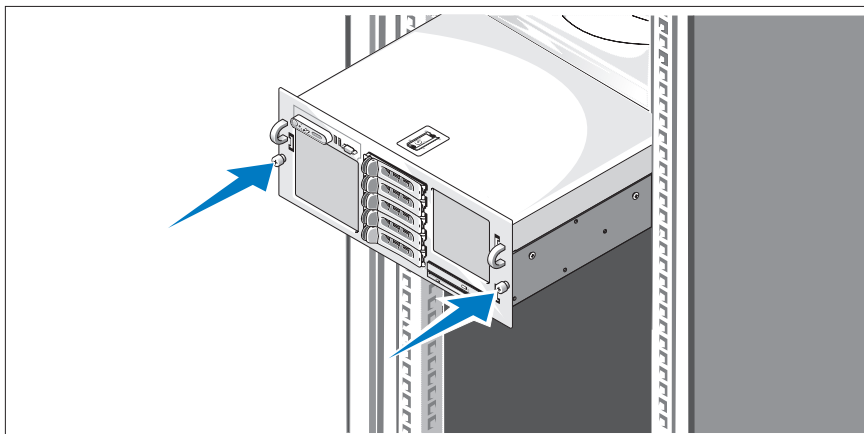
Desembalaje del sistema



- 1 Desembale el sistema e identifique cada elemento (puede que su sistema no incluya el kit de rack y el embellecedor opcionales que se muestran aquí).

Guarde el material de embalaje por si lo necesita más adelante.

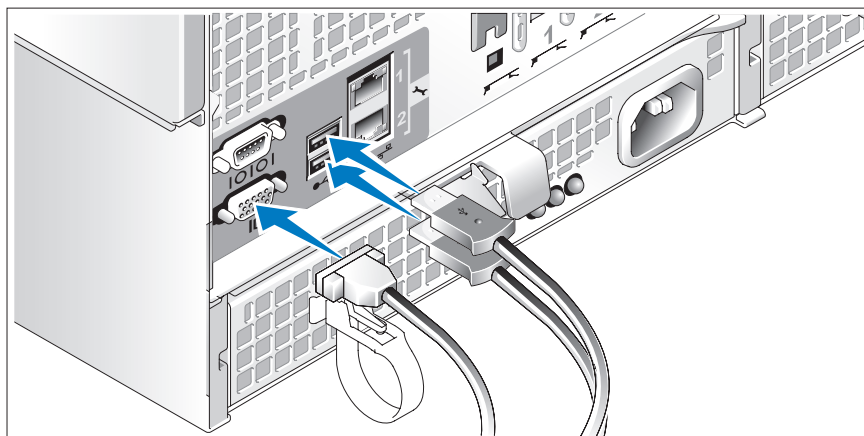
Instalación del sistema en un rack



- 2 Después de leer las instrucciones de seguridad incluidas en la documentación del sistema relativa a la instalación del rack, instale el sistema en el rack.

Consulte la documentación de instalación del rack para obtener instrucciones sobre la instalación del sistema en un rack.

Conexión del teclado, el ratón y el monitor

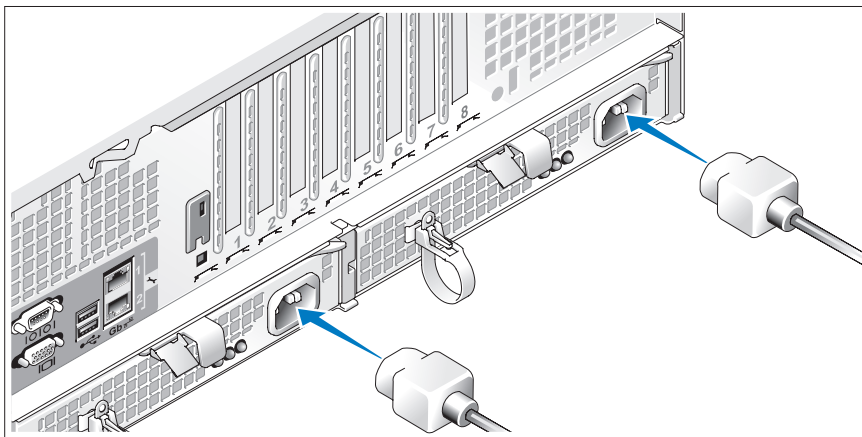


- 3 Conecte el teclado, el ratón y el monitor (opcional).

Los conectores de la parte posterior del sistema incluyen iconos que indican qué cable debe enchufarse en cada conector. Asegúrese de apretar los tornillos (si los hay) del conector del cable del monitor.

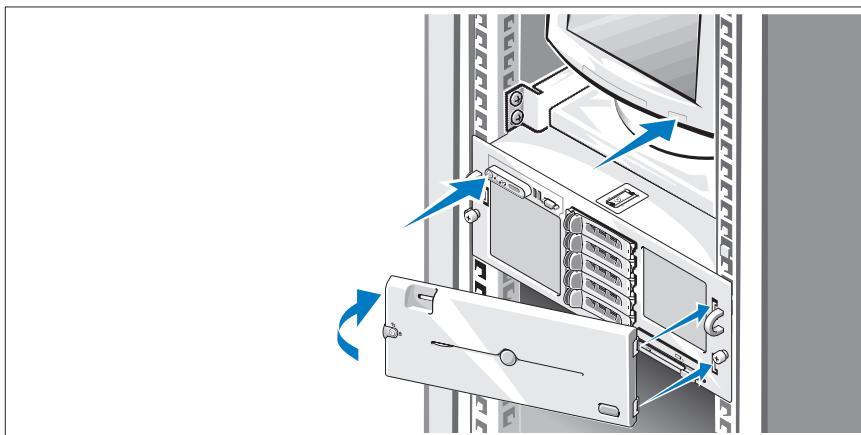
NOTA: si conecta simultáneamente dos monitores al sistema, mediante la conexión frontal y la posterior, el video utilizará de manera predeterminada la conexión frontal, debido a que sólo puede funcionar una pantalla a la vez.

Conexión de los cables de alimentación del monitor y del sistema



- 4 Conecte el cable de alimentación del monitor al monitor (opcional). Conecte los cables de alimentación del sistema al sistema.
- 5 Enchufe el otro extremo del cable de alimentación a una toma eléctrica con conexión a tierra o a una fuente de alimentación independiente, como un sistema de alimentación ininterrumpida (SAI) o una unidad de distribución de alimentación (PDU). Si es posible, conecte las fuentes de alimentación a dos fuentes de energía de 110 V diferentes o dos fuentes de energía de 220 V diferentes, según las fuentes de alimentación que se utilicen.

Encendido del sistema y del monitor



- 6 Presione el botón de encendido del sistema y del monitor (opcional). Deberán encenderse los indicadores de alimentación. Ajuste los controles del monitor hasta que la imagen mostrada sea satisfactoria.

Si ha adquirido el embellecedor del sistema opcional, instálelo tras encender el sistema.

Finalización de la configuración del sistema operativo

Si ha adquirido un sistema operativo preinstalado, consulte la documentación del sistema operativo que se suministra con el sistema. Para instalar un sistema operativo por primera vez, consulte la *Guía de instalación rápida*. Asegúrese de que el sistema operativo está instalado antes de instalar hardware o software no adquirido con el sistema.

Especificaciones técnicas

Procesador	
Tipo de procesador	Dos o cuatro procesadores AMD Opteron™ serie 8000 de doble núcleo
<hr/>	
Bus de expansión	
Tipo de bus	PCIe
Ranuras de expansión	
Amplitud de banda	Dos ranuras x8 y seis ranuras x4 (una de las ranuras x4 está reservada para la tarjeta controladora SAS)
Tamaño	Dos ranuras x4 de longitud completa y cuatro ranuras x4 de media longitud Dos ranuras x8 de longitud completa
<hr/>	
Memoria	
Arquitectura	Módulos de memoria DDR-II registrada a 667 MHz
Zócalos de módulo de memoria	16 de 240 patas
Capacidades de módulo de memoria	512 MB, 1 GB, 2 GB y 4 GB (8 GB si está disponible)
RAM mínima	2 GB (dos procesadores) o 4 GB (cuatro procesadores)
RAM máxima	32 GB (dos procesadores) o 64 GB (cuatro procesadores) (128 GB si hay módulos de memoria de 8 GB disponibles)
<hr/>	
Unidades	
Unidades de disco duro	Hasta cinco unidades SAS internas de acoplamiento activo de 3,5 pulgadas
Unidad óptica	Una unidad reducida opcional de CD-ROM, de DVD-ROM/CD-RW combinada o de DVD-ROM NOTA: los dispositivos de DVD son sólo de datos.

Conectores

Panel posterior

NIC	Dos RJ-45 (para NIC de 1 GB integradas)
Serie	9 patas, DTE, compatible con el estándar 16550
USB	Dos de 4 patas compatibles con USB 2.0
Vídeo	VGA de 15 patas

Panel frontal

Vídeo	VGA de 15 patas
USB	Dos de 4 patas compatibles con USB 2.0

Vídeo

Tipo de vídeo	Controladora de vídeo ATI RN50; conector VGA
Memoria de vídeo	16 MB
Resolución	Resolución máxima de gráficos en 2D: 1 600 x 1 280, 65 536 colores

Alimentación

Fuente de alimentación de CA (por fuente de alimentación)

Potencia	Entrada de 100-180 V CA: salida 12 V/76,5 A, 3,3 Vsb/4 A, máxima 930 W Entrada de 180-264 V CA: salida 12 V/129,5 A, 3,3 Vsb/5 A, máxima 1 570 W
Voltaje	100-240 V CA, 12-8 A y 47-63 Hz de entrada
Disipación de calor	3 171 BTU/h (929 W) como máximo
Corriente de conexión máxima	En condiciones normales de línea y en todo el rango operativo del sistema, la corriente de conexión puede alcanzar 55 A por cada fuente de alimentación durante 10 ms o menos y 35 A por cada fuente de alimentación durante 150 ms como máximo.

Baterías

Batería del sistema	Batería de tipo botón de litio de 3,0 V CR2032
---------------------	--

Características físicas

Altura	17,3 cm
Anchura	44,7 cm
Profundidad	70,1 cm
Peso (configuración máxima)	37 kg

Especificaciones ambientales

NOTA: para obtener información adicional sobre medidas ambientales relativas a configuraciones de sistema específicas, vaya a www.dell.com/environmental_datasheets.

Temperatura

En funcionamiento	De 10 a 35 °C
En almacenamiento	De -40 a 65 °C

Humedad relativa

En funcionamiento	Del 20 al 80% (sin condensación) con una gradación de humedad máxima del 10% por hora
En almacenamiento	Del 5 al 95% (sin condensación)

Vibración máxima

En funcionamiento	0,26 Grms (de 10 a 350 Hz)
En almacenamiento	1,54 Grms (de 10 a 250 Hz)

Impacto máximo

En funcionamiento	Un choque en el sentido positivo del eje z (un choque en cada lado del sistema) de 41 G durante un máximo de 2 ms
En almacenamiento	Seis choques ejecutados consecutivamente en el sentido positivo y negativo de los ejes x, y y z (un choque en cada lado del sistema) de 71 G durante un máximo de 2 ms

Altitud

En funcionamiento	De -16 a 3 048 m
En almacenamiento	De -16 a 10 600 m
